

Клапан обратный поворотный фланцевый с противовесом КОПФ(п)-16

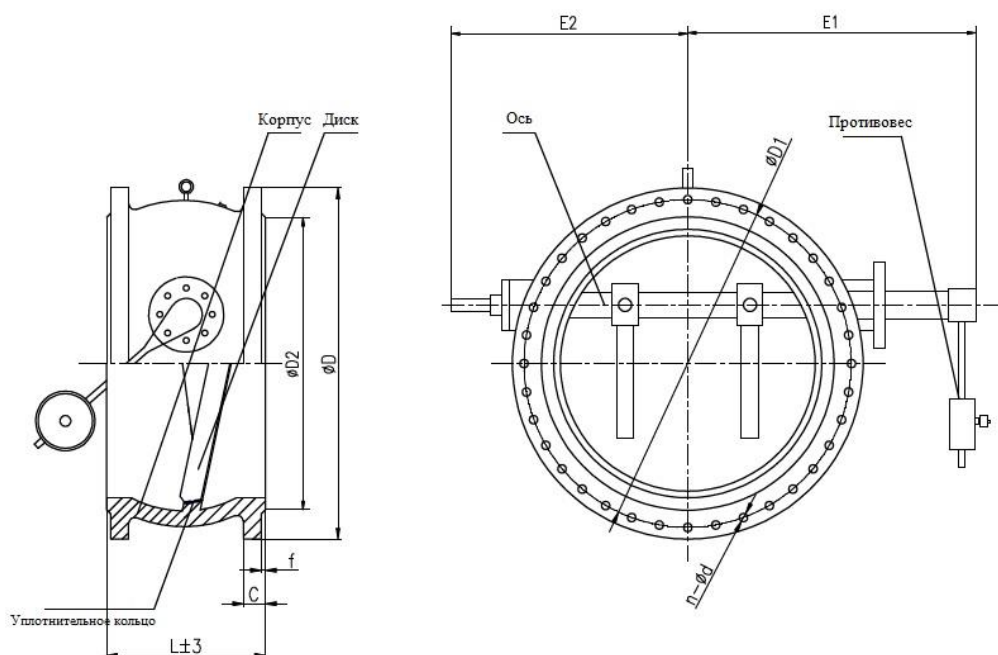
Назначение клапана обратного поворотного фланцевого с противовесом КОПФ(п)-16

Клапан обратный поворотный фланцевый с противовесом КОПФ(п)-16 предназначен для установки на трубопроводах с условными проходами Ду400-800 в качестве устройства для предотвращения обратного потока рабочей среды (вода, сточные воды) с условным давлением $P_{у16}$ кгс/см² и температурой до +80°C.

Конструкция и принцип действия клапана обратного поворотного фланцевого с противовесом КОПФ(п)-16

Клапан обратный поворотный фланцевый с противовесом КОПФ(п)-16 состоит из корпуса, дискового затвора (диска), оси и рычага с грузом. Диск закреплен на оси, расположенной с эксцентриситетом относительно горизонтальной оси симметрии. Конструкция противовеса обеспечивает безударное закрытие затвора. При подаче среды в направлении под диск, клапан открывается, при этом диск удерживается в положении "открыто" за счет подъемной силы, возникающей от скоростного напора потока. После прекращения подачи среды диск плавно закрывается под действием собственного веса, создающего момент на закрытие из-за смещения центра тяжести дискового затвора относительно оси вращения.

Чертеж клапана обратного поворотного фланцевого с противовесом КОПФ(п)-16



Размеры клапана обратного поворотного фланцевого с противовесом КОПФ(п)-16

| Модель | Диаметр условного прохода | Условное давление | Габаритные и присоединительные размеры | | | Масса m, кг | Цена с НДС, Р |
|------------|---------------------------|-------------------|--|-------|-------|----------------|---------------|
| | | | L, мм | H, мм | B, мм | | |
| КОПФ(п)-16 | DN 400 | PN 1,6 МПа | 310 | 580 | 775 | 156 | 90250 |
| КОПФ(п)-16 | 500 | 1,6 | 350 | 670 | 905 | 241 | 142500 |
| КОПФ(п)-16 | 600 | 1,6 | 390 | 780 | 1040 | 340 | 185250 |
| КОПФ(п)-16 | 800 | 1,6 | 470 | 1025 | 1310 | 540 | 332500 |

Материалы деталей клапана обратного поворотного фланцевого с противовесом КОПФ(п)-16

| | |
|-----------------------------|---|
| Корпус | Чугун с шаровидным графитом ВЧ-45 |
| Дисковый затвор (диск) | Чугун с шаровидным графитом ВЧ-45 с кольцом из бутадиен-нитрильного каучука NBR |
| Уплотнительное кольцо седла | Нержавеющая сталь 20Х13 |
| Ось | Нержавеющая сталь 20Х13 |
| Противовес | Серый чугун СЧ-18 |
| Болты, гайки | Инструментальная сталь 45 |