

**Общество с ограниченной ответственностью
"Муромский завод трубопроводной арматуры"
(ООО "МЗТА")**

Местонахождение: 602264, Владимирская обл., г. Муром, Радиозаводское шоссе, 10
Тел.: (49234) 3-61-61, 3-33-77; факс: (49234) 2-08-35. E-mail: mzta@mit.ru

ОКП 37 4100

**ЗАДВИЖКИ КЛИНОВЫЕ
С ВЫДВИЖНЫМ ШПИНДЕЛЕМ СТАЛЬНЫЕ**

Руководство по монтажу, наладке, эксплуатации
и техническому обслуживанию
3741-008.2-43179794-2013 РМ

EAC

2013 год

СО Д Е Р Ж А Н И Е

	Лист
Вводная часть	2
1 Назначение и технические характеристики	3
2 Маркировка	6
3 Состав, перечень материалов, устройство и работа задвижек	7
4 Требование мер безопасности	12
5 Контроль перед установкой, установка и наладка	13
6 Техническое обслуживание, ремонт и диагностирование	14
7 Возможные неисправности и способы их устранения	14
8 Порядок разборки и сборки задвижек	15
9 Правила хранения и транспортировки	16
10 Меры безопасности при эксплуатации	16
11 Комплектность	17
12 Информация о производителе	18
13 Сведения по утилизации	18

Настоящее руководство по монтажу, наладке, эксплуатации и техническому обслуживанию (далее Руководство) распространяется на задвижки клиновые с выдвигаемым шпинделем стальные (далее задвижки) климатических исполнений У1, ХЛ1, УХЛ1, ТпУ1, Т1 ГОСТ 15150-69:

- с ручным управлением через маховик:

т/ф 30с41нж, 30лс41нж, 30лс41нжТ - PN1,6 МПа DN 50, 65, 80, 100, 125, 150, 200, 250, 300, 350, 400;

т/ф 30с64нж, 30лс64нж, 30лс64нжТ - PN2,5 МПа DN 50, 65, 80, 100, 125, 150, 200, 250, 300, 350, 400;

т/ф 30с15нж, 30лс15нж, 30лс15нжТ - PN4,0 МПа DN 50, 65, 80, 100, 125, 150, 200, 250, 300, 400;

т/ф 30с76нж, 30лс76нж - PN6,3 МПа DN 50, 65, 80, 100, 125, 150, 200, 250, 300;

т/ф 31с45нж, 31лс45нж - PN16,0 МПа DN 50, 65, 80, 100, 125, 150, 200, 250;

т/ф 31с45нж, 31лс45нж - PN25,0 МПа DN 50, 65, 80, 100, 125, 150, 200;

- с ручным управлением через редуктор:

т/ф 30с541нж, 30лс541нж, 30лс541нжТ - PN1,6 МПа DN 300, 350, 400, 450, 500, 600, 700, 800, 900, 1000, 1200;

т/ф 30с564нж, 30лс564нж, 30лс564нжТ - PN2,5 МПа DN 300, 350, 400, 450, 500, 600, 700, 800, 900, 1000, 1200;

т/ф 30с515нж, 30лс515нж, 30лс515нжТ - PN4,0 МПа DN 250, 300, 350, 400, 450, 500; , 600, 700, 800, 900, 1000, 1200;

т/ф 30с576нж, 30лс576нж - PN6,3 МПа DN 250, 300, 350, 400, 450, 500, 600, 700, 800, 900, 1000, 1200;

т/ф 31с545нж, 31лс545нж - PN16,0 МПа DN150, 200, 250;

т/ф 31с545нж, 31лс545нж - PN25,0 МПа DN150, 200, 250;

- под электропривод:

т/ф 30с941нж, 30лс941нж, 30лс941нжТ - PN1,6 МПа DN 50, 65, 80, 100, 125, 150, 200, 250, 300, 350, 400, 450, 500, 600, 700, 800, 900, 1000, 1200;

т/ф 30с964нж, 30лс964нж, 30лс964нжТ - PN2,5 МПа DN 50, 65, 80, 100, 125, 150, 200, 250, 300, 350, 400, 450, 500, 600, 700, 800, 900, 1000, 1200;

т/ф 30с915нж, 30лс915нж, 30лс915нжТ - PN4,0 МПа DN 50, 65, 80, 100, 125, 150, 200, 250, 300, 350, 400, 450, 500, 600, 700, 800, 900, 1000, 1200;

т/ф 30с976нж, 30лс976нж - PN6,3 МПа DN 50, 65, 80, 100, 125, 150, 200, 250, 300, 350, 400, 450, 500, 600, 700, 800, 900, 1000, 1200;

т/ф 31с945нж, 31лс945нж - PN16,0 МПа DN 50, 65, 80, 100, 125, 150, 200, 250;

т/ф 31с945нж, 31лс945нж - PN25,0 МПа DN 50, 65, 80, 100, 125, 150, 200, 250;

изготавливаемые по техническим условиям ТУ 3741-008-43179794-2009.

Руководство предназначено для ознакомления обслуживающего персонала с устройством и работой задвижек, их основными техническими данными и характеристикой, а также служит руководством по монтажу, наладке, эксплуатации, хранению и техническому обслуживанию.

Задвижки соответствуют техническим требованиям Технического регламента Таможенного Союза ТР ТС 010/2011 "О безопасности машин и оборудования", Технического регламента Таможенного Союза ТР ТС 032/2013 "О безопасности оборудования работающего под избыточным давлением", ГОСТ Р 53672-2009, ГОСТ Р 53402-2009, ГОСТ 5762-2002, ФНП "Правила в нефтяной и газовой промышленности", ТУ 3741-008-43179794-2009. Классы герметичности А, АА, В, С - по ГОСТ Р 54808-2011. Требования по классу герметичности задвижек должны быть установлены в контракте с заказчиком.

Код ОКП 37 4100

Для задвижек под электропривод дополнительно следует руководствоваться техническим описанием и инструкцией по эксплуатации, паспортом на электропривод.

Данные задвижки относятся к классу восстанавливаемых, ремонтируемых изделий.

Пример записи задвижек с ручным приводом (маховиком) климатического исполнения У1 (двухдисковый клин) при заказе и записи в документации другой продукции в которой она может быть применена: «Задвижка клиноватая ЗКЛ2-50-40 DN50 PN40 У1 30с15нжк».

Пример записи задвижек под электропривод климатического исполнения У1 (сплошной клин) при заказе и записи в документации в которой она может быть применена: «Задвижка клиноватая ЗКЛ-П-50-40 DN50 PN40 У1 30с915нжк».

1 НАЗНАЧЕНИЕ И ТЕХНИЧЕСКИЕ ХАРАКТЕРИСТИКИ

1.1 Задвижки предназначены для использования в качестве запорного устройства на трубопроводах по транспортировке воды, пара, масел, нефти, неагрессивных нефтепродуктов, жидких и газообразных сред, неагрессивного природного газа по отношению к которым материалы, применяемые в задвижках, коррозионностойкие.

1.2 Основные параметры и характеристики

1.2.1 Температурный диапазон транспортировки рабочих сред задвижек т/ф 30лс41нжТ, 30лс941нжТ, 30лс541нжТ, 30лс441нжТ, 30лс64нжТ, 30лс964нжТ, 30лс564нжТ, 30лс464нжТ, 30лс15нжТ, 30лс915нжТ, 30лс515нжТ, 30лс415нжТ от минус 40°С до плюс 550°С.

Температурный диапазон транспортировки рабочих сред задвижек остальных т/ф:

- для климатического исполнения Т1 ГОСТ 15150-69 - от минус 10°С до плюс 425°С;
- для климатического исполнения ТпУ1 ГОСТ 15150-69 - от минус 29°С до плюс 425°С;
- для климатического исполнения У1 ГОСТ 15150-69 - от минус 40°С до плюс 425°С;
- для климатического исполнения ХЛ1 ГОСТ 15150-69 - от минус 60°С до плюс 425°С.

Температура окружающего воздуха для задвижек по ГОСТ 15150-69:

- климатического исполнения Т1 - от минус 10°С до плюс 50°С;
- климатического исполнения ТпУ1 - от минус 29°С до плюс 40°С;
- климатического исполнения У1 - от минус 40°С до плюс 40°С;
- климатического исполнения ХЛ1 - от минус 60°С до плюс 40°С.

1.2.2 Избыточные давления в зависимости от температуры рабочей среды по ГОСТ 356-80 или стандарт ЦКБА 014-2004.

1.2.3 Выбор задвижек должен производиться, исходя из стойкости материалов в применяемых средах с учетом вида коррозии в соответствии с требованиями ГОСТ 9.908-85.

1.2.4 Применяемая среда для углеродистых сталей не должна обладать скоростью коррозии более 0,1 мм в год.

1.2.5 Запрещается эксплуатация задвижек при отсутствии эксплуатационной документации.

1.2.6 Фланцы корпуса - по ГОСТ 12819-80. Ответные фланцы - по ГОСТ 12821-80.

Присоединительные размеры и размеры уплотнительных поверхностей - по ГОСТ 12815-80. Допускается уплотнительные поверхности изготавливать в соответствии с требованиями заказчика.

1.2.7 Задвижка должна быть прочной, плотной и герметичной по отношению к внешней среде. Пропуск рабочей среды или «потение» через металл, а также пропуск среды через прокладочное соединение и сальниковое уплотнение не допускаются.

Классы герметичности А, АА, В, С - по ГОСТ Р 54808-2011. Класс герметичности определяется по величине протечек в затворе при приемо-сдаточных испытаниях, результаты которых указываются в паспорте на задвижку. Требования по классу герметичности задвижек должны быть определены в контракте с заказчиком.

1.2.8 Направление подачи рабочей среды - любое.

1.2.9 Установочное положение задвижки - приводом вверх.

Допускается отклонение от вертикали до 90° в любую сторону. При горизонтальном расположении шпинделя задвижки под электропривод необходимо наличие опоры под корпус привода.

1.2.10 Рабочее положение затвора - полностью открыто или полностью закрыто.

⚠ Использование задвижки в качестве дросселирующего устройства не допускается

Подъем и опускание затвора задвижек с выдвигаемым шпинделем должно быть плавным - без рывков и заеданий.

1.2.11 Строительная длина задвижки - по ГОСТ 3706-93. Строительная длина и высота задвижки в закрытом и открытом положении затвора приводится в паспорте на задвижку. По согласованию с потребителем допускается изготовление задвижек с другими строительными длинами.

1.2.12 Задвижка относится к классу восстанавливаемых, ремонтируемых изделий с нерегламентированной дисциплиной восстановления и вынужденной продолжительностью эксплуатации.

1.2.13 Показатели срока службы, технического ресурса и наработки на отказ:

средний срок службы (до капремонта) - не менее 10 лет;

средний ресурс - не менее 2500 циклов или 100000ч;

наработка на отказ - не менее 500 циклов или 12000ч.

- назначенный срок службы - 30 лет;

- назначенный ресурс - 2500 циклов;

при условии что скорость коррозии материала корпусных деталей задвижки составит не более 0,1 мм в год.

1.2.14 Критерием отказов задвижки являются:

- 1) протечки в затворе, превышающие допустимое значение по ГОСТ Р 54808, при подтверждении заявленного класса герметичности;
- 2) потеря герметичности по отношению к внешней среде корпусных деталей и сварных соединений;
- 3) самопроизвольное изменение положения шпинделя из положения «открыто» или положения «закрыто» в процессе работы;
- 4) неустранимый дополнительной подтяжкой пропуск среды через прокладочные соединения и сальник, заклинивание подвижных частей;
- 5) срез резьбы ходовой пары;
- 6) срез шпонки штурвала и гайки шпинделя;
- 7) отрыв клина от шпинделя;
- 8) разрушение других элементов или деталей задвижки.

1.2.15 Критериями предельного состояния задвижки являются разрушение и потеря плотности материала корпусных деталей.

⚠ Задвижки, подвергнутые восстановлению (разборке и сборке) в пределах гарантийного срока эксплуатации, замене или обмену не подлежат, изготовитель ответственности за работоспособность данных задвижек не несет.

1.2.16 Возможные ошибочные действия персонала, которые приводят к инциденту или аварии. Действия персонала и предосторожность.

Действия с арматурой	Риск	Причины возникновения риска	Возможные последствия	Предупреждающие действия
Перемещение/перевозка	Механическая нагрузка на задвижку	Нагромождение предметов на задвижку	Повреждение деталей, работающих под давлением, привода и вспомогательного/подъемного оборудования	Следуйте рекомендациям по перемещению
Перемещение/перевозка	Падение задвижки	Неправильная транспортировка, подъем с помощью крана или погрузчика	Повреждение деталей, работающих под давлением, привода и вспомогательного/подъемного оборудования	Следуйте рекомендациям по перемещению
Хранение/установка	Включение посторонних веществ	Хранение в загрязненном помещении	Повреждение пробок и других деталей, работающих под давлением	Следуйте процедуре хранения
Установка	Механическая нагрузка на фланцы задвижки	Фланцы трубопровода не подогнаны с фланцами задвижки	Нагрузка на фланцы задвижки приводит к поломке фланцев	Убедитесь, что фланцы выровнены, потом затянуть
Установка	Непредусмотренная нагрузка	Не допускается установка дополнительного оснащения на задвижке	Повреждение	Никогда не подключайте к задвижке никакие дополнительные фитинги, если это специально не указано на чертеже

Установка	Непредусмотренная нагрузка	Не допускается установка дополнительного оснащения на задвижке	Повреждение	Никогда не подключайте к задвижке никакие дополнительные фитинги, если это специально не указано на чертеже
Техническое обслуживание	Неадекватное техническое обслуживание	Отсутствие оригинальных запчастей	Утечки и повреждения деталей под давлением, риски для безопасности	Используйте только оригинальные запасные части
Техническое обслуживание	Неадекватное техническое обслуживание	Неквалифицированный персонал технического обслуживания	Утечки и повреждения деталей под давлением, риски для безопасности	Техническое обслуживание должно выполняться квалифицированным персоналом
Техническое обслуживание	Отсутствие технического обслуживания	Неподходящий план технического обслуживания	Утечки и повреждения деталей под давлением, риски для безопасности	Подготовьте и следуйте плану технического обслуживания
Техническое обслуживание	Наличие источника возгорания	Неправильные инструменты или эксплуатация	Взрыв и/или пожар, риски для безопасности	Используйте только те инструменты, которые подходят для работы во взрывоопасной среде
Техническое обслуживание	Неправильная смазка	Смазка содержит агрессивные вещества	Утечки и повреждения деталей под давлением, риски для безопасности	Используйте только подходящие смазочные вещества
Эксплуатация	Разборка деталей задвижки, работающих под давлением	Откручивание гаек корпуса и крышки.	Риски для безопасности	Сбросьте давление на линии перед разборкой деталей, работающих под давлением
Эксплуатация	Давление преодолевает верхний предел, указанный в информационной табличке задвижки в пределах 10%. Положение задвижки "полностью закрыта"	Ошибка в технологическом трубопроводе	Задвижка протестирована при максимальном давлении 1,1. Без последствий.	Установите подходящее устройство для сброса давления на линии сброса
Эксплуатация	Давление преодолевает верхний предел, указанный в информационной табличке задвижки в пределах 10%. Положение задвижки "полностью закрыта"	Ошибка в технологическом трубопроводе	Серьезные механические повреждения клина (диска) затвора, которые приводят к утечке в затворе	Установите подходящее устройство для сброса давления на линии сброса
Эксплуатация	Давление преодолевает верхний предел, указанный в информационной табличке задвижки в пределах 50%. Положение задвижки "открыта"	Ошибка в технологическом трубопроводе	Задвижка протестирована при максимальном давлении 1,5. Без последствий.	Установите подходящее устройство для сброса давления на линии сброса
Эксплуатация	Давление преодолевает верхний предел, указанный в информационной табличке задвижки в пределах 50%. Положение задвижки "открыта"	Ошибка в технологическом трубопроводе	Болты под высокой нагрузкой. Деформация задвижки. Повреждение сальникового уплотнения. Утечки в окружающую среду	Установите подходящее устройство для сброса давления на линии сброса
Эксплуатация	Температура поверхности задвижки > 38 °C	Высокая температура жидкости или жаркие окружающие условия	Люди получают травмы при соприкосновении с задвижкой	Установите устройства контроля температуры и изоляции задвижки
Эксплуатация	Температура поверхности за пределом воспламенения пыли	Высокая температура жидкости или жаркие окружающие условия	Взрыв/пожар	Установите устройства контроля температуры и изоляции задвижки
Эксплуатация	Температура задвижки выше верхнего расчетного предела	Высокая температура жидкости или жаркие окружающие условия	Утечки, повреждения пробок, снижение прочности материала	Никогда не используйте задвижку выше температурных пределов. Установите устройства контроля температуры и изоляции задвижки
Эксплуатация	Температура задвижки ниже нижнего расчетного предела	Низкая температура жидкости или холодные окружающие условия	Утечки, повреждения уплотнений, увеличение хрупкости материала	Никогда не используйте задвижку выше температурных пределов.
Эксплуатация	Коррозия внутренних деталей задвижки	Свойства жидкости не соответствуют СОП	Сокращения времени жизни задвижки, утечки, повреждения внутренних деталей	Никогда не используйте задвижки с жидкостями, не соответствующими СОП
Эксплуатация	Коррозия внутренних деталей задвижки	Свойства среды не соответствуют СОП	Сокращения времени жизни задвижки, утечки, повреждения внутренних деталей	Никогда не используйте задвижку в среде, не соответствующей СОП

Эксплуатация	Эрозия внутренних деталей задвижки	Твердые частицы в жидкости не предсказаны	Сокращения времени жизни задвижки, утечки, повреждения внутренних деталей	Для жидкостей с твердыми частицами требуются задвижки с металлическими уплотнениями
Эксплуатация	Случай вибраций трубопровода	Быстрые колебания давления	Высокая нагрузка для болтов. Напряжение от усталости	Контролируйте вибрации трубопровода
Эксплуатация	Изгиб задвижки	Задвижка не поддерживается должным образом. Фланец не выровнен.	Механическая нагрузка на задвижку. Высокая нагрузка для болтов	Ограничить внешние нагрузки в соответствии с договорными документами
Эксплуатация	Давление сжатия задвижки	Линия теплового расширения	Механическая нагрузка на задвижку. Высокая нагрузка на корпус/затвор	Ограничить внешние нагрузки в соответствии с договорными документами
Конструкция	Электрический заряд	Электромагнитная индукция, ток утечки, статический заряд	Искры, электрические дуги и другие источники воспламенения	Задвижка снабжена антистатическими устройствами. Соедините задвижку с землей и трубопроводом.
Внешний риск/Бедствие	Сейсмический		Перегрузка болтов	Стандартные средства противодействия на заводе
Внешний риск/Бедствие	Взрывы		Перегрузка болтов	Задвижка обладает пожаробезопасной конструкцией. Стандартные средства противодействия на заводе
Внешний риск/Бедствие	Пожар		Повреждение уплотнений, утечки, распространение огня	Задвижка обладает пожаробезопасной конструкцией. Стандартные средства противодействия на заводе

2 МАРКИРОВКА

2.1 Маркировка и отличительная окраска по ГОСТ Р 52760-2007

На задвижке маркировать следующие данные:

- товарный знак или наименование предприятия-изготовителя;
- марка или условное обозначение материала корпуса (на корпусе);
- заводской номер и год изготовления (на корпусе или табличке);
- обозначение арматуры (таб./фиг. – на табличке);
- давление номинальное, PN (величина номинального давления);
- диаметр условного прохода (величина условного прохода), DN (на корпусе и табличке);
- обозначение климатического исполнения и категории размещения по ГОСТ 15150-69 (на корпусе или табличке);
- монтажный номер арматуры – при дополнительном указании в заказе (на табличке);
- стрелки на маховиках управления арматурой, указывающие направление вращения, и буквы «О» и «З» или слова «откр», «закр»;
- клеймо ОТК окончательной приемки (на табличке в виде буквы обозначающей класс герметичности затвора).

11) заводской номер и год изготовления;

Табличку с маркировкой крепить на фланец корпуса или крышки задвижки.

Способ нанесения маркировки:

на корпусе - литьем или ударным способом;

на табличке - типографским или ударным способом наносится следующая маркировка:

Расположение мест маркировки определяется чертежами.

2.2 Отличительная окраска задвижек наземного исполнения задвижки проводится методом окрашивания в цвета в зависимости от материала корпуса:

- светло-серый цвет – сталь углеродистая, климатическое исполнение У1;

- светло-синий цвет – сталь легированная, климатическое исполнение ХЛ1.

2.3 По согласованию с заказчиком допускается не окрашивать арматуру, а только грунтовать, а также изменять цвета отличительной окраски.

2.4 Слой краски в местах маркировки должен обеспечивать четкость маркировки.

2.5 При поставке задвижки с приводом - на приводе должна быть прикреплена табличка, на которой должны быть нанесены следующие сведения:

- 1) фирменный знак или название организации-изготовителя;
- 2) типовое обозначение привода;
- 3) заводской порядковый номер привода;
- 4) монтажный номер привода при указании в опросном листе на арматуру;
- 5) дата выпуска.

Способ нанесения маркировки на табличке - типографским способом, ударным способом может быть нанесена информация по пунктам 3-5.

2.6 Маркировку запасных частей располагать непосредственно на деталях (запасных частях), либо на прикрепленных к ним бирках с обозначением изделия, которое они комплектуют.

Маркировка должна содержать данные, необходимые для идентификации конкретной запасной части.

Способ нанесения маркировки:

- на деталях - ударным способом;
- на бирках - типографским способом.

2.7 Маркировка эксплуатационной, сопроводительной технической документации.

Эксплуатационная документация (паспорт, руководство по монтажу, эксплуатации и техническому обслуживанию, руководство по эксплуатации), дополнительно маркируется изображением единого знака обращения продукции на рынке государств - членов Таможенного союза. Маркировка наносится на первой странице документа.

Способ нанесения маркировки - типографским способом.

2.8 Маркировка должна обеспечивать идентификацию задвижки и привода в течение всего срока службы изделия.

3 СОСТАВ, ПЕРЕЧЕНЬ МАТЕРИАЛОВ, УСТРОЙСТВО И РАБОТА ЗАДВИЖЕК

3.1 Задвижки состоят из следующих основных частей (см. рисунок 1,2):

- 1) корпуса, через который при открытом затворе проходит рабочая среда;
- 2) клина, обеспечивающего герметичное перекрытие проходного сечения задвижки изолированного со шпинделем;
- 3) маховика (задвижка с ручным управлением), при помощи которого происходит открытие и закрытие затвора задвижки;
- 4) крышки, колец сальниковой набивки или уплотнительных колец из ТРГ, кольца подсальникового, крышки сальника, откидных болтов, гайки шпинделя;
- 5) подшипников - при изготовлении задвижек с подшипниковым узлом;
- 6) гайки шпинделя кулачковой - полумуфты (задвижка под электропривод, с редуктором).

3.2 Маховик через гайку шпинделя (задвижка с ручным управлением, рисунок 2 или приводной вал электропривода, редуктора через гайку шпинделя кулачковую - полумуфту (задвижка под электропривод или с редуктором, рисунок 1 сообщает шпинделю поступательное или вращательное движение.

Клин, соединенный со шпинделем, опускается или поднимается в зависимости от направления вращения маховика или вала электропривода, редуктора, закрывая или открывая проходное сечение корпуса задвижки.

Направление вращения на открытие и закрытие задвижки с ручным управлением указано на маховике («Закрыто» - по часовой стрелке, «Открыто» - против часовой стрелки). Направление вращения гайки шпинделя кулачковой на задвижке под электропривод должно осуществляться: «Закрыто» - по часовой стрелке, «Открыто» - против часовой стрелки.

3.3 Строительная длина и габаритные размеры задвижек указаны в паспорте на конкретную задвижку.

3.4 Основные детали задвижек климатического исполнения У1, ХЛ1, УХЛ1 ГОСТ 15150-69 выполнены из следующих материалов:

1) климатическое исполнение У1:

- корпус - 25ЛП ГОСТ977-88 с наплавкой на уплотняющих поверхностях в корпусе проволока - св.07Х25Н13 ГОСТ2246-70;

- крышка - сталь 25ЛП ГОСТ977-88;

- клин - сталь 25ЛП ГОСТ977-88 с наплавкой проволока - св.13Х25Т ГОСТ2246-70;

- шпиндель - сталь 20Х13 ГОСТ5949-75;

- крышка сальника со втулкой - сталь 35ЛП ГОСТ977-88;

- маховик - сталь 25ЛП ГОСТ977-88;

- кольца уплотнительные - сальниковая набивка или ТРГ;

- гайка - сталь 20 ГОСТ1050-88;

- шпилька - сталь 30, 35, ГОСТ1050-88;

- подшипник - упорный ГОСТ7872-89 (для задвижек с подшипниками);

2) климатическое исполнение ХЛ1:

- корпус - сталь 20ГЛП ГОСТ977-88 с наплавкой на уплотняющих поверхностях в корпусе проволока св.07Х25Н13 ГОСТ2246-70;

- крышка - сталь 20ГЛП ГОСТ977-88;

- клин - сталь 20ГЛП ГОСТ977-88 с наплавкой проволока св. - 13Х25Т ГОСТ2246-70;

- шпиндель - сталь 14Х17Н2 ГОСТ5949-75, крышка сальника - сталь 20ГЛП ГОСТ977-88;

- втулка сальника - сталь 09Г2С ГОСТ19281-89;

- крышка сальника - сталь 20ГЛП ГОСТ977-88;

- маховик - сталь 20ГЛП ГОСТ977-88;

- кольца уплотнительные из ТРГ;

- гайка - сталь 30Х ГОСТ4543-71;

- шпилька - сталь 40Х ГОСТ4543-71;

- подшипник - упорный ГОСТ7872-89 (для задвижек с подшипниками).

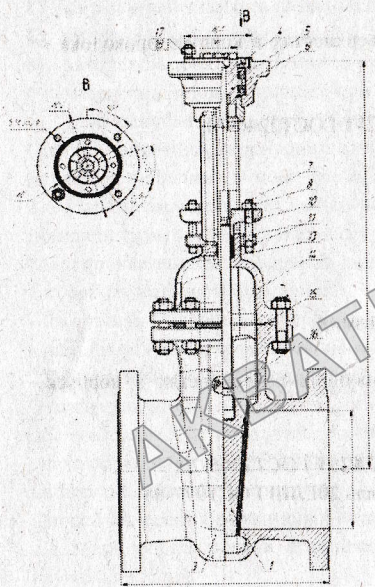


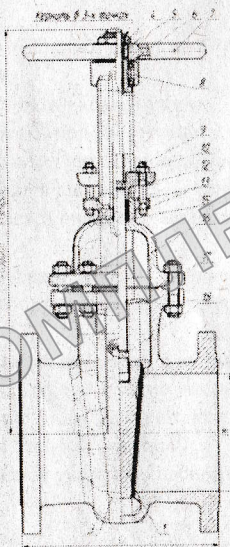
Рисунок 1
Задвижка клиновья с выдвижным шпинделем под электропривод (под редуктор)

- 1-клин,
- 3-корпус,
- 4-кольцо резьбовое,
- 5-подшипники упорные,
- 6-гайка шпинделя кулачковая,
- 7-болт анкерный,
- 8-гайка,
- 10-крышка сальника,
- 11-сальник,
- 13-кольцо подсальниковое,
- 14-крышка,
- 15-прокладка,
- 16-шпindelь,
- 17-гайка,
- 18-шпилька

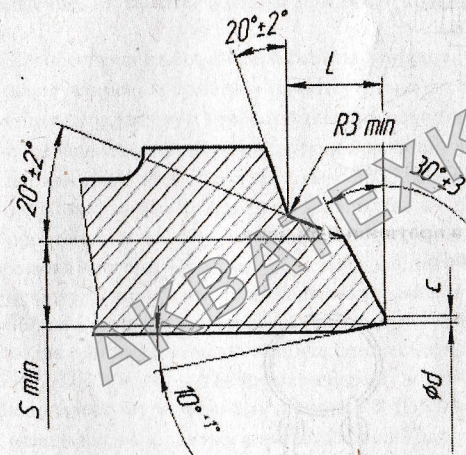
Рисунок 2

Задвижка клиновья с выдвижным шпинделем с ручным приводом

- 1-клин,
- 3-корпус,
- 4-гайка,
- 5-шпонка,
- 6-подшипники упорные,
- 7-маховик,
- 8-гайка шпинделя,
- 9-болт анкерный,
- 10-гайка,
- 12-крышка сальника,
- 13-сальник,
- 15-кольцо подсальниковое,
- 16-крышка,
- 17-прокладка,
- 18-шпindelь



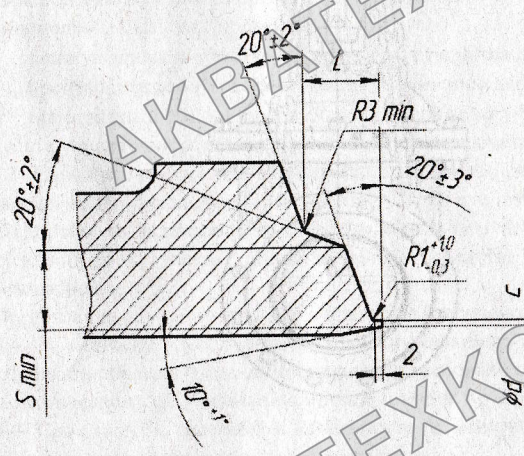
Разделка патрубков арматуры под приварку
для шва С17 Гост 16037-80



S min, мм	c, мм
≤ 10	1 ± 0,5
> 10	1,5 ± 0,5

S min - минимальная толщина стенки отливки
L = S min
d - внутренний диаметр привариваемой трубы

Разделка патрубков под приварку
для шва С48 по ГОСТ 16037-80
(для арматуры до DN100 включительно)



S min, мм	c, мм
≤ 10	1 ± 0,5
> 10	1,5 ± 0,5

S min - минимальная толщина стенки отливки
L = S min
d - внутренний диаметр привариваемой трубы

Рисунок 3
Разделка патрубков под приварку

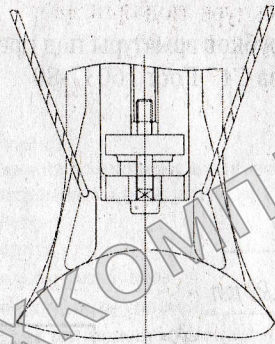


Рисунок 3 - Строповка в проушины крышки

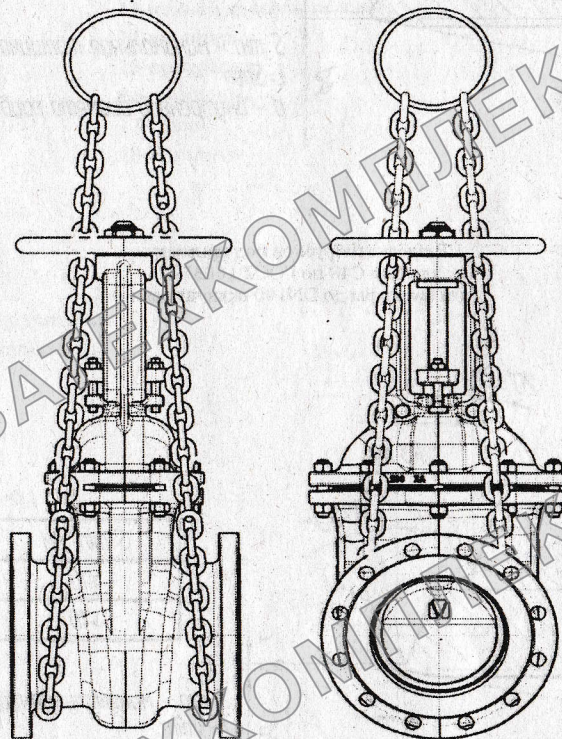


Рисунок 4 - Строповка за патрубки

4 ТРЕБОВАНИЯ МЕР БЕЗОПАСНОСТИ

4.1 Задвижки, подлежащие обслуживанию, должны устанавливаться на трубопроводах в местах, доступных для проведения работ на высоте не более 1,6 м от уровня пола. При расположении задвижек на высоте более 1,6 м обслуживание производится со специальных площадок и лестниц.

Маховик задвижек должен быть размещен относительно площадки, с которой производят управление, на высоте 1,0-1,6 м при обслуживании стоя и на высоте 0,6-1,2 м – при обслуживании сидя.

4.2 Для обеспечения безопасной работы **запрещается:**

- эксплуатировать арматуру при отсутствии эксплуатационной документации;
- снимать задвижку с трубопровода при наличии в нем рабочей среды;
- производить разборку задвижек при наличии давления и рабочей среды в трубопроводе;
- производить опрессовку системы пробным давлением, превышающим давление, установленное для задвижек, задвижки при этом должны быть в открытом положении;
- производить замену сальниковой набивки, подтяжку фланцевых соединений при наличии давления в системе, применять для этого набивки большего или меньшего сечения;

примечание: допускается в задвижках малых давлений производить донабивку и подтяжку сальникового уплотнения при выдвинутом до упора шпинделе без снижения давления в газопроводе, соблюдая при этом меры по технике безопасности, изложенные в руководстве по эксплуатации, ГОСТ Р 53672-2009 и нормативно-технической документации Федеральной службы по экологическому, технологическому и атомному надзору РФ (ПБ 03-75-94, ПБ 09-540-03, ПБ 09-363-03, ПБ 12-529-03);

- использовать задвижку в качестве опоры для трубопроводов;
- использовать задвижку в качестве регулирующей;
- класть на задвижку и приводные устройства при монтаже отдельные детали или монтажный инструмент;
- устанавливать электропривод на задвижке в наклонном положении без опоры под электропривод;
- устанавливать электропривод на открытом воздухе без защиты от атмосферных осадков;
- эксплуатировать элементы конструкций электрических устройств, входящих в состав электропривода, находящихся под напряжением и доступные для прикосновения, без ограждений (или должны быть изолированы);
- эксплуатировать арматуру, имеющую устройства для заземления, без заземления;
- производить работы всех видов по устранению дефектов, не отключив привод от сети;
- приступать к работе по разборке привода, не убедившись, что привод отключен от сети, и на пульте управления установлена табличка «не включать, работают люди».

4.3 Персонал, обслуживающий арматуру, должен пройти инструктаж по технике безопасности, быть ознакомлен с руководством по монтажу, наладке, эксплуатации и техническому обслуживанию и паспортом на задвижки, техническим описанием и инструкцией по эксплуатации и паспортом на электропривод, иметь индивидуальные средства защиты, соблюдать требования пожарной безопасности.

Организация обучения персонала правилам безопасности труда - по ГОСТ Р 53672-2009.

4.4 К монтажу, эксплуатации и обслуживанию допускается персонал, изучивший устройство задвижки, правила техники безопасности, требования руководства по монтажу, наладке, эксплуатации и техническому обслуживанию и имеющий опыт работы с задвижками.

4.5 Срок службы задвижек и исправность их действия обеспечиваются при соблюдении требований, изложенных в эксплуатационной документации.

4.6 При снятии задвижки с трубопровода, разборка и сборка ее должны производиться в специально

оборудованном помещении. Если разборка задвижки производится без снятия ее с трубопровода, то должны быть приняты меры по обеспечению чистоты рабочего места, и выполняться требования безопасности.

Возможность загрязнения и попадания посторонних предметов во внутреннюю полость задвижки при разборке и сборке должны быть исключены.

4.7 Рабочая среда, проходящая через задвижку, должна соответствовать стандартам и техническим условиям на нее.

4.8 Задвижку обязательно открывать на полный ход.

⚠ Использование задвижки в качестве дроселирующего устройства не допускается

4.9 Приводные устройства должны применяться в строгом соответствии с их назначением в части рабочих параметров, сред, условий эксплуатации, характеристик, надежности.

4.10 Электроприводы для комплектации задвижек под привод поставляются не настроенными на необходимый крутящий момент конкретной задвижки. После установки электропривода на задвижку под привод муфты ограничения крутящего момента привода должны быть настроены на значение крутящего момента указанного в паспорте задвижки и обеспечивать надежное закрытие и открытие запорного устройства задвижек.

4.11 Путевые выключатели электропривода должны быть отрегулированы на автоматическое отключение при достижении запорным устройством задвижки крайних положений.

4.12 Задвижки под электропривод, комплектующиеся электроприводом должны эксплуатироваться с учетом «Правил устройства электроустановок», «Правил технической эксплуатации электроустановок потребителей» и «Правил техники безопасности при эксплуатации электроустановок».

4.13 Запрещается эксплуатация задвижек при отсутствии эксплуатационной документации.

5 КОНТРОЛЬ ПЕРЕД УСТАНОВКОЙ, УСТАНОВКА И НАЛАДКА

5.1 Транспортирование задвижек, подвергнутых консервации, к месту монтажа следует производить в упаковке предприятия изготовителя, проходные отверстия должны быть заглушены.

5.2 Расконсервацию задвижек следует производить по ГОСТ 9.014-78 непосредственно перед монтажом. Резьбу шпинделя смазать пастой ВНИИ НП-232 ГОСТ 14068-79.

5.3 При установке задвижки на трубопровод обеспечить что бы фланцы задвижки и трубопровода были установлены без перекосов. Задвижки не должны испытывать нагрузки от трубопроводов.

5.4 При монтаже для подвески, перемещений и других работ следует использовать проушины в крышке (рисунок 3), патрубки или фланцы корпусов.

Запрещается использовать для подвески маховик.

5.5 Перед монтажом задвижек проверить:

- состояние упаковки;
- наличие заглушек на магистральных патрубках;
- состояние внутренних полостей задвижки и трубопровода (визуально), при обнаружении в трубопроводе или задвижке грязи, песка, брызг и шлака от сварки и других инородных тел, трубопровод и задвижка должны быть продуты и промыты;
- состояние крепежных соединений - затяжку крепежных деталей следует производить равномерно без перекосов и перетяжек;
- герметичность затвора.

5.6 При монтаже запрещается:

- устранять перекосы фланцев за счет подтяжки крепежных деталей и деформации фланцев арматуры;

- пользоваться ключами с удлиненными рукоятками и другими приспособлениями, кроме предусмотренных для данного изделия;

- применять задвижки вместо заглушек при испытаниях участков трубопроводов.

5.7 Перед сдачей системы заказчику следует проверить:

- состояние болтовых соединений;
- работоспособность задвижки без давления рабочей среды, затем при рабочем давлении в трубопроводе;
- герметичность прокладочных соединений, сальникового уплотнения, затвора - при обнаружении неисправностей устранить их согласно разделу 7.
- закрытие и открытие запорного органа задвижек электроприводом (электроприводных задвижек);
- автоматическое отключение электродвигателя электропривода муфтой ограничения крутящего момента при достижении заданного крутящего момента на выходном валу в положениях «закрыто» и на случай аварийной перегрузки по пути в сторону открывания;
- сигнализацию в положении «закрыто» и автоматическое отключение электропривода и сигнализации в положении «открыто».

6 ТЕХНИЧЕСКОЕ ОБСЛУЖИВАНИЕ, РЕМОНТ И ДИАГНОСТИРОВАНИЕ

6.1 Во время эксплуатации следует проводить периодические осмотры (регламентные работы) в сроки, установленные графиком в зависимости от режимов работы системы.

- При осмотрах необходимо проверить:
- состояние крепежных деталей;
- работоспособность задвижек наработкой 1-2 циклов;
- герметичность мест соединений относительно внешней среды;
- смазку подшипникового узла (при наличии масленки в изделии) – при необходимости смазать пастой ВНИИ НП-232 ГОСТ 14068-79 – в задвижках исполнения У1 по ГОСТ 15150-69, смазкой ЦИАТИМ-201 ГОСТ 6267-74 – в задвижках исполнения ХЛ1, УХЛ1 по ГОСТ 15150-69.

6.2 Осмотр и проверку задвижек производит персонал, обслуживающий трубопровод.

7 ВОЗМОЖНЫЕ НЕИСПРАВНОСТИ И СПОСОБЫ ИХ УСТРАНЕНИЯ

Таблица 1 Возможные неисправности и способы их устранения

Наименование неисправности, внешние и дополнительные признаки	Вероятная причина	Способ устранения
1. Нарушена герметичность прокладочных соединений. Пропуск среды через прокладочные соединения.	1. Недостаточно уплотнена прокладка. Ослабление затяжки шпилек или болтов. 2. Разрушен материал прокладки.	Уплотнить прокладку дополнительной подтяжкой гаек равномерно без перекосов. Заменить прокладку.
2. Нарушение герметичности затвора. Пропуск среды при закрытом затворе.	Повреждены уплотнительные поверхности корпуса и клина.	Разобрать задвижку и притереть уплотнительные поверхности корпуса и клина.
3. Нарушена герметичность сальника. Пропуск среды через сальник.	1. Недостаточная затяжка сальника. 2. Износ сальниковой набивки.	Уплотнить сальник дополнительной подтяжкой гаск. *Допускается проводить подтяжку гаек в пределах гарантийных сроков эксплуатации. Заменить или добавить сальниковую набивку.
4. Задвижка не открывается и не закрывается, шпиндель не вращается.	Заклинивание подвижных частей.	Разобрать задвижку, устранить заклинивание, смазать подвижные сопряжения, смазать или заменить подшипник (при их наличии).

Примечание: *Уплотнение сальника дополнительной подтяжкой гаек в пределах гарантийной наработки 500 циклов или в пределах гарантийного срока эксплуатации является регламентным обслуживанием задвижки, которое не является основанием для предъявления претензий изготовителю продукции.

7.2 Возможные неисправности и способы их устранения для электроприводов, установленных на задвижках, приведены в техническом описании и инструкции по эксплуатации на электропривод.

8 ПОРЯДОК РАЗБОРКИ И СБОРКИ ЗАДВИЖЕК

8.1 При разборке и сборке задвижек обязательно:

- выполнять правила мер безопасности, изложенные в руководстве по эксплуатации;
- предохранять уплотнительные поверхности корпуса и клина от повреждений;
- предохранять уплотнительные поверхности фланцев задвижек и трубопровода.

8.2 Разборка и сборка задвижек производится для устранения неисправностей, возникающих при эксплуатации (см. табл. 1), замены быстро изнашиваемых деталей и смазки.

Допускается производить разборку и сборку как на трубопроводе, так и в снятом положении, учитывая удобство обслуживания и соблюдая правила мер безопасности.

8.3 Полную разборку задвижки (см. рисунок 1 или 2) производить в следующем порядке:

- 1) Вывести клин 1 из положения «закрыто».
- 2) Снять электропривод (для задвижек с электроприводом) отвернув гайки 17, крепящие электропривод к фланцу стойки задвижки, предварительно отключив электропривод от электросети (рис.1), или маховик, отвернув гайку 4 (рис.2).
- 3) Снять крышку 14 (рис.1) или 16 (рис.2) вместе со шпинделем 16 (рис.1) или 18 (рис.2) и клином, предохраняя уплотнительные поверхности клина от повреждений, при выходе направляющих шпилей клина из направляющих пазов или гребней корпуса 3.
- 4) Снять клин со шпинделя.
- 5) Освободить крышку сальника 10 (рис.1) или 12 (рис.2) и вынуть сальник 11 (рис.1) или 13 (рис.2), и кольцо подсальниковое 13 (рис.1) или 15 (рис.2).
- 6) Свинтить шпиндель из гайки шпинделя кулачковой 6 (рис.1) или гайки шпинделя 8 (рис.2) и вынуть из крышки.
- 7) Свинтить кольцо резьбовое 4 (рис.1) с гайки шпинделя кулачковой или гайку 4 (рис.1) с гайки шпинделя.
- 8) Снять подшипники 5 (рис.1) или 6 (рис.2) (при наличии подшипников).

8.4 Перед сборкой тщательно очистить все детали, а уплотнительные поверхности промыть бензином или уайт-спиритом и насухо протереть.

Затем крепежные детали смазать графитной смазкой марки УСсА ГОСТ 3333-80 – в задвижках исполнения У1, по ГОСТ 15150-69; смазкой ЦИАТИМ-201 ГОСТ 6267-74 – в задвижках исполнения ХЛ1, УХЛ1 по ГОСТ 15150-69.

Узлы: гайка шпинделя – шпиндель, гайка шпинделя – крышка, подшипник (при наличии подшипника) смазать пастой ВНИИ НП-232 ГОСТ 14068-79 – в задвижках исполнения У1 по ГОСТ 15150-69, смазкой ЦИАТИМ-201 ГОСТ 6267-74 – в задвижках исполнения ХЛ1, УХЛ1 по ГОСТ 15150-69.

8.5 Сборку задвижки производить в следующем порядке:

- 1) вставить в крышку 14 (рис.1), 16 (рис.2) гайку шпинделя 8 (рис.2) (задвижка с ручным управлением) или гайку шпинделя кулачковую 6 (рис.1) (задвижка под электропривод);
- 2) ввинтить шпиндель 16 (рис.1), 18 (рис.2) в гайку шпинделя 8 (рис.2) или в гайку шпинделя кулачковую 6 (рис.1), проведя его через кольцо подсальниковое 13 (рис.1), 15 (рис.2), сальник (кольца уплотнительные ТРГ) 11 (рис.1), 13 (рис.2), крышку сальника 10 (рис.1), 12 (рис.2);

- 3) Надеть на гайку шпинделя 8 (рис.2) или гайку шпинделя кулачковую 6 (рис.1) подшипники 5 (рис.1), 6 (рис.2) (при наличии подшипников); навинтить гайку 4 (рис.2) на гайку шпинделя 8 (рис.2) (задвижка с ручным управлением) или кольцо резьбовое 4 (рис.1) на гайку шпинделя кулачковую 6 (рис.1) (задвижка под электропривод) до упора и раскернить в трех точках.
- 4) Установить крышку сальника 10 (рис.1), 12 (рис.2), уплотнить сальник (кольца уплотнительные ТРГ) 11 (рис.1), 13 (рис.2) подтяжкой гаек 8 (рис.1), 10 (рис.2) до упора.
- 5) Установить клин, состоящий из двух дисков 1 и пальца 2, на головку шпинделя 16 (рис.1), 18 (рис.2). Установить прокладку 15 (рис.1), 17 (рис.2) по таблице 3 на фланец корпуса 3.
- 6) Установить крышку 14 (рис.1), 16 (рис.2) вместе со шпинделем 16 (рис.1), 18 (рис.2) и клином в корпус 3, расположив направляющие шпильки клина в направляющих пазах или по гребням корпуса, предохраняя уплотнительные поверхности клина от повреждений.
- 7) Установить клин в положение «закрыто».
- 8) Завернуть гайки на шпильки равномерно (на диаметрально противоположных шпильках) до упора.

8.6 Собранный после устранения неисправностей задвижку подвергнуть следующим испытаниям:

- 1) на работоспособность – наработкой трех циклов без подачи давления, с проведением цикла «открыто – закрыто» на весь рабочий ход;
- 2) на герметичность затвора, сальникового уплотнения и прокладочного соединения корпус-крышка водой ГОСТ Р 51232-98 под давлением 1,1 РН. При испытаниях не допускается ударять по задвижке, находящейся под давлением.

9 ПРАВИЛА ХРАНЕНИЯ И ТРАНСПОРТИРОВКИ

9.1 Перед установкой на хранение задвижки подвергнуть консервации по ГОСТ 9.014-78, вариант защиты – В31, вариант упаковки ВУ-0 или ВУ-1 ГОСТ 9.014-78.

Условия транспортирования и хранения задвижек – 7 (Ж1) по ГОСТ 15150-69, с электроприводом – 4 (Ж2) по ГОСТ 15150-69.

9.2 При установке задвижек на длительное хранение необходимо соблюдать следующие требования:

- задвижки должны храниться в условиях, гарантирующих их защиту от повреждений и загрязнения;
- затвор должен быть закрыт, проходные отверстия закрыты заглушками.

При длительном хранении задвижки необходимо периодически, но не реже одного раза в шесть месяцев осматривать и по мере необходимости, подновлять (заменять) консервационную смазку.

9.3 Транспортирование задвижек может производиться любым видом транспорта в упаковке предприятия изготовителя с обязательным соблюдением следующих требований:

- задвижки должны быть надежно закреплены на поддоне, в ящике или контейнере;
- при погрузке и разгрузке не допускается бросать или кантовать ящики, контейнеры, поддоны;
- при перевозке ящики, контейнеры, поддоны должны быть закреплены.

10 МЕРЫ БЕЗОПАСНОСТИ ПРИ ЭКСПЛУАТАЦИИ

10.1 Для обеспечения безопасной работы **запрещается**:

- эксплуатировать арматуру при отсутствии эксплуатационной документации;
- снимать задвижку с трубопровода при наличии в нем рабочей среды;
- производить разборку задвижек при наличии давления и рабочей среды в трубопроводе;
- производить опрессовку системы пробным давлением, превышающим давление, установленное для задвижек;
- производить опрессовку системы пробным давлением, при закрытых задвижках;
- производить замену сальниковой набивки, подтяжку фланцевых соединений при наличии давления в системе, применять набивки большего или меньшего сечения.

ВНИМАНИЕ: при невозможности снятия давления в трубопроводе допускается в задвижках установленных на трубопроводах малых давлений производить донабивку и подтяжку сальникового уплотнения при вывинченном до упора шпинделе без снижения давления в газопроводе, соблюдая при этом меры по технике безопасности, изложенные в руководстве по эксплуатации, ГОСТ Р 53672-2009 и нормативно-технической документации Федеральной службы по экологическому, технологическому и атомному надзору РФ (ПБ 03-75-94, ПБ 09-540-03, ПБ 09-563-03, ПБ 12-529-03);

- использовать задвижку в качестве опоры для трубопроводов;
- использовать задвижку в качестве регулирующей;
- класть на задвижку и приводные устройства при монтаже отдельные детали или монтажный инструмент;
- устанавливать электропривод на задвижке в наклонном положении без опоры под электропривод;
- эксплуатировать элементы конструкций электрических устройств, входящих в состав электропривода, находящихся под напряжением и доступные для прикосновения, без ограждений (или должны быть изолированы);
- эксплуатировать арматуру, имеющую устройства для заземления, без заземления;
- производить работы всех видов по устранению дефектов, не отключив привод от сети;
- приступать к работе по разборке привода, не убедившись, что привод отключен от сети, и на пульте управления установлена табличка «не включать, работают люди».

10.2 Персонал, обслуживающий арматуру, должен пройти инструктаж по технике безопасности, быть ознакомлен с руководством по монтажу, наладке, эксплуатации и техническому обслуживанию и паспортом на задвижки, техническим описанием и инструкцией по эксплуатации и паспортом на электропривод, иметь индивидуальные средства защиты, соблюдать требования пожарной безопасности.

11 КОМПЛЕКТНОСТЬ

11.1 В комплект поставки с арматурой входит:

- задвижка или задвижка с приводом (в соответствии со спецификацией);
- комплект быстро изнашиваемых деталей, инструментов и принадлежностей, деталей и узлов с ограниченным сроком службы, необходимых для эксплуатации и технического обслуживания арматуры, в соответствии с ведомостью ЗИП, оговариваемый при оформлении договора на поставку;
- комплект эксплуатационной и сопроводительной документации, оформленной в соответствии с ГОСТ 2.601-2006.

По условиям, особо оговариваемым договором на поставку, задвижки поставляются укомплектованными ответными фланцами с крепежными деталями и прокладками.

В комплект эксплуатационной и сопроводительной документации входит:

- паспорт – 1 шт.;
- комплект эксплуатационной документации на привод (паспорт, руководство по эксплуатации или руководство по монтажу, эксплуатации и техническому обслуживанию на привод – при поставке задвижки с приводом, согласно оформленному договору на поставку) 1 шт.;
- руководство по монтажу, эксплуатации и техническому обслуживанию – 1 шт.;
- Сертификаты и декларации соответствия требованиям Технического регламента Таможенного Союза ТР ТС 010/2011 "О безопасности машин и оборудования", Технического регламента Таможенного Союза ТР ТС 032/2013 "О безопасности оборудования работающего под избыточным давлением";
- упаковочный лист – 1 шт.

Вся документация, входящая в комплект поставки, должна быть на русском языке.

11.2 С партией задвижек, отгружаемых в один адрес по одному товаросопроводительному документу должно поставляться по одному комплекту эксплуатационной документации с каждой задвижкой.

12 ИНФОРМАЦИЯ О ПРОИЗВОДИТЕЛЕ

Страна изготовитель – Россия.

Предприятие изготовитель – ООО «Муромский завод трубопроводной арматуры», ИНН 3307017730, 602264, Владимирская обл., г. Муром, Радиозаводское шоссе, 10

Тел.: (49234) 3-61-61, 3-33-77; факс: (49234) 2-08-35.

ОТК (49234) 3-33-77; 3-61-61; доб.: 2-30.

Организация поставщик ЗАО «ПО «МЗТА» тел./факс: (49234) 2-20-91; 3-14-52; 3-63-22.

Наименование документа	Регистрационный номер	Дата регистрации	Действителен по
Декларация о соответствии требованиям ТР ТС 032/2013 "О безопасности оборудования, работающего под избыточным давлением"	TC N RU Д- RU.MH32.B.00104	25.07.2014	22.07.2019
Сертификат о соответствии требованиям ТР ТС 032/2013 "О безопасности оборудования, работающего под избыточным давлением"	TC RU C- RU.MH32.B.00155	30.07.2014	22.07.2019
Сертификат о соответствии требованиям ТР ТС 010/2011 "О безопасности машин и оборудования"	TC RU C- RU.MH32.B.00148	26.07.2014	22.07.2019

13 СВЕДЕНИЯ ПО УТИЛИЗАЦИИ

При окончании срока службы (эксплуатации) задвижку разобрать, выбить уплотнительные кольца ТРГ, снять упорные подшипники, рассортировать детали по маркам материалов в соответствии с разделом I и рисунками руководства по монтажу, наладке, эксплуатации и техническому обслуживанию.

Кольца уплотнительные ТРГ, прокладку складировать в специальные места для отходов.

Металлические части задвижек сдать в приемные пункты сбора и переработки металлов в установленном порядке.